



## 开关量电流传感器



### 主要特点:

本产品采用电磁感应隔离原理使输入与输出完全隔离,当被测电流大于可调节的界限值(即阈值)时,输出信号为-开关闭合信号,具有单路开关量传感器的功能。

### 型号描述及主要参数:

产品名称: JYCS-HK400D 系列开关量传感器  
穿孔输入: 1~400A, 可任意调节阈值;  
供电电源: +24V AC/DC  
输出形式: 智能开关量(继电器)触点输出

### 技术参数:

1. 输入规格: 1~400A,
2. 输出形式: 智能开关量(继电器)触点输出;  
当输入<阈值(例如 10A)时, 开关打开( $R \geq 1M\Omega$ ), 同时指示灯绿灯亮;  
当输入 $\geq$ 阈值(例如 10A)时, 开关闭合( $R \leq 0.5\Omega$ ), 同时指示灯红灯亮;  
缺省阈值设定: 10A;
3. 动作误差:  $\pm 2\%$
4. 回 差:  $-20\%$
5. 供电电源: +24V DC
6. 功 耗:  $\leq 0.4W$ ;
7. 输出负载: 继电器触点输出 AC/DC: 24V/1A;
8. 延 时: 90 秒延时返回;
9. 测量频率: 0-20K Hz;
10. 工频耐压: 2.5KV AC 1 分钟;
11. 绝缘电阻:  $\geq 100M\Omega$ , 500V DC;
12. 穿孔直径: 38mm(可根据客户要求提供);
13. 工作环境:  $-25 \sim +70^\circ C$ , 20%~90%无凝露;
14. 储存环境:  $-40 \sim +80^\circ C$ , 20%~95%无凝露;
15. 重 量: 210g
16. 安装方式: 螺钉固定.

Addr: 上海市青浦区新丹路 359 号 2 楼

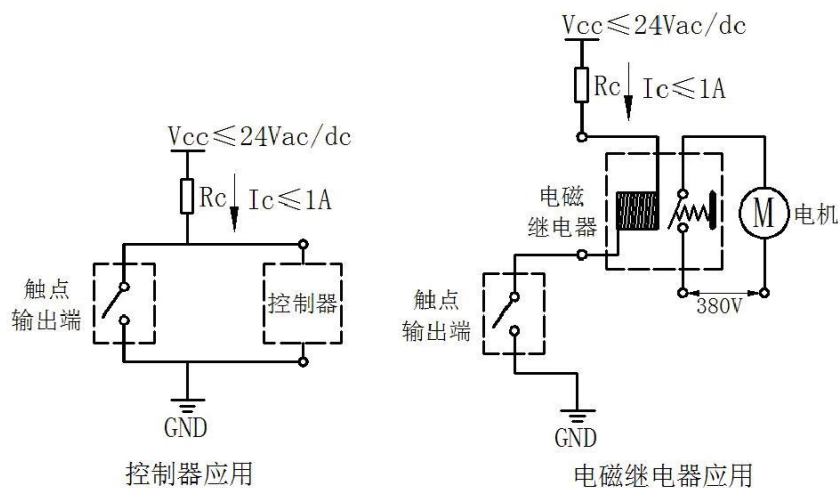
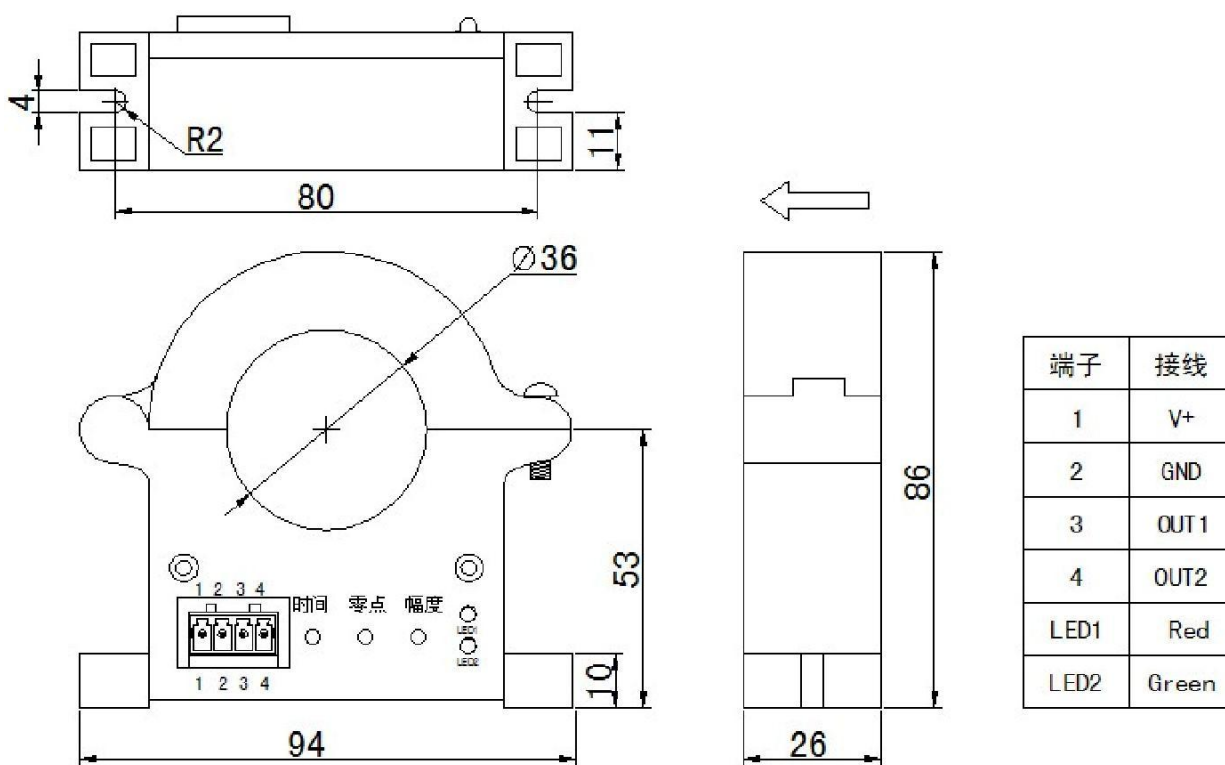
Tel: 021-52265908 Fax: 021-59860690

www.shjunyan.com

E-mail: sales@shjunyan.com



## 接线图及典型运用:



## 注意事项:

1. 原边导线穿入方向按产品顶端箭头指示方向，原边导线温度不得超过 70℃；
2. 产品必须按输出触点容量和触点电压使用，超过范围会导致产品损坏；
3. 本产品为户内使用环境，如需在户外使用，必须安装在避雨防水的机箱（柜）内；
4. 单匝穿孔主回路输入电压 ≤ 1kVac，更高电压取决于主回路导线的绝缘。